



压铸重力铰链

360105

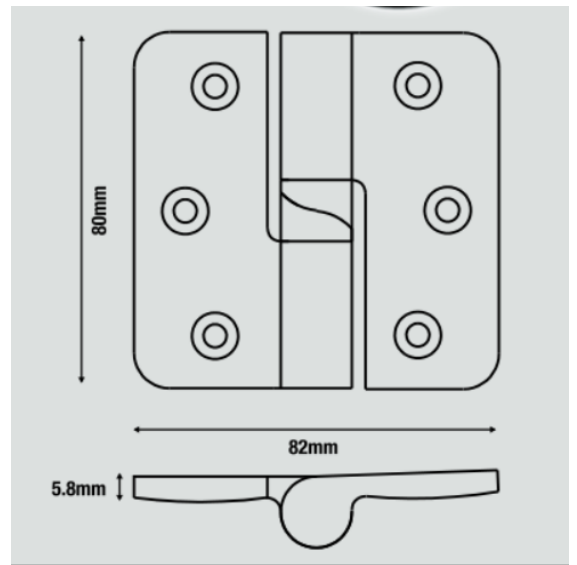
安装方式: 暗装

材质: 铝合金

左右手: 订购时需注明左右手

功能: 常开、常闭

饰面: 珍珠铬 (PCP)





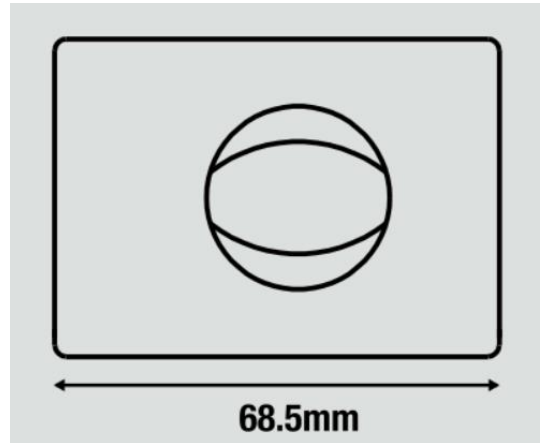
压铸旋钮

360404

安装方式：暗装

材质：铝合金

饰面：珍珠铬





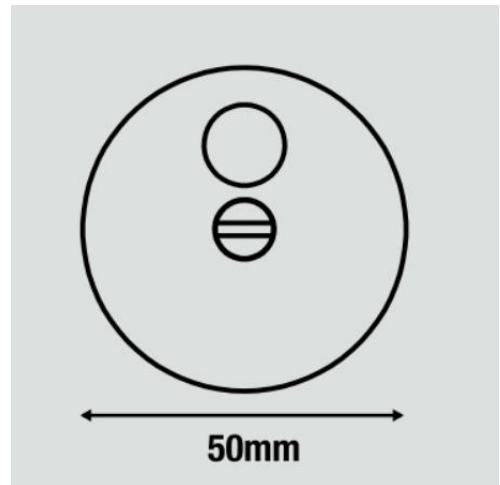
压铸旋钮显示器

360506

安装方式：暗装

材质：铝合金

饰面：珍珠铬





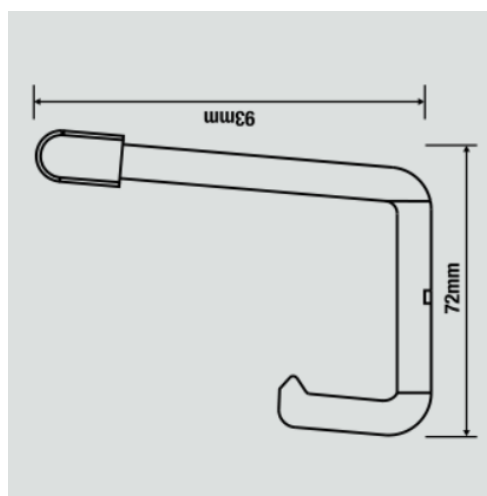
L型衣帽钩

360305

安装方式：暗装

材质：铝合金

饰面：珍珠铬





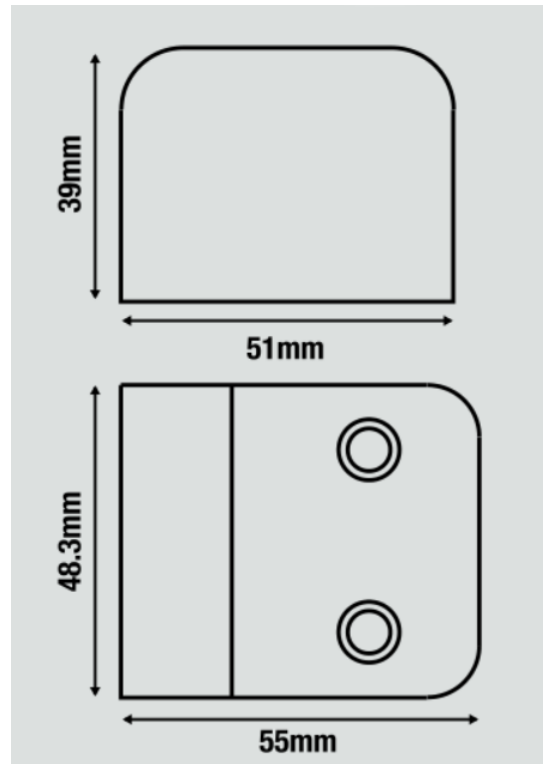
压铸缓冲器

360207

安装方式：暗装

材质：铝合金

饰面：珍珠铬





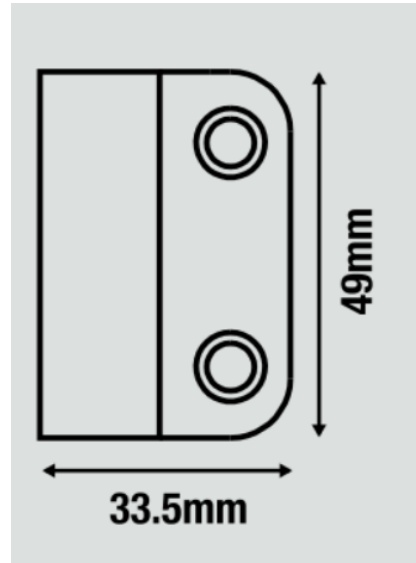
压铸Z型锁舌钩

360605

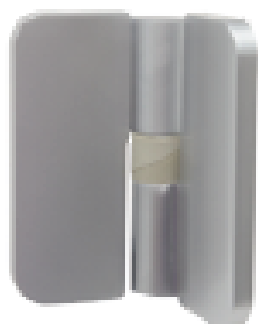
安装方式：暗装

材质：铝合金

饰面：珍珠铬



压铸系列 珍珠铬饰面





不锈钢缓冲器

350202 SSS

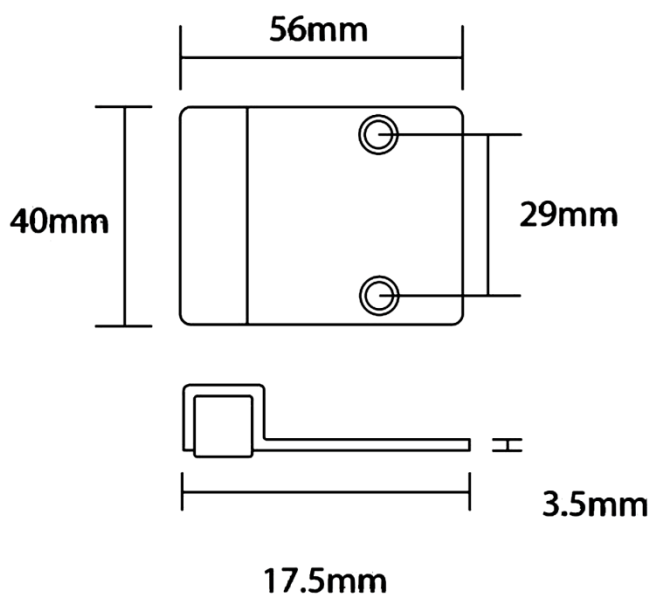
安装方式：螺丝固定

尺寸：56MM X 40MM

SIZE: 56MM X 40MM

材质：304 不锈钢

饰面：拉丝（SSS）





诺万不锈钢缓冲器

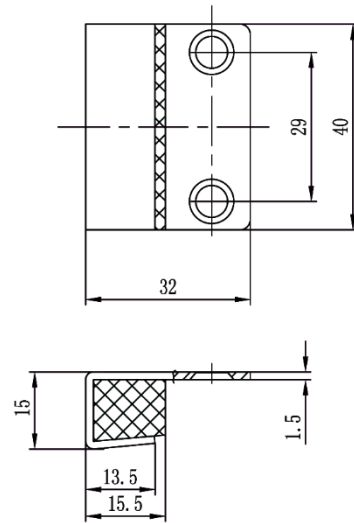
350203 SSS

安装方式：螺丝固定

尺寸：32MM X 40MM

材质：304 不锈钢

饰面：拉丝（SSS）





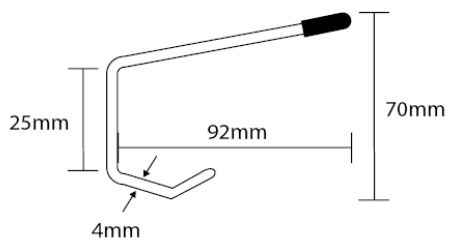
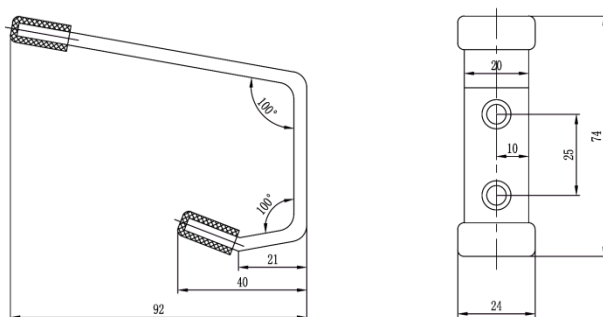
L型衣帽钩

350302 SSS

安装方式：螺丝固定

材质：304 不锈钢

饰面：拉丝（SSS）





衣帽钩/门档

350301 SSS

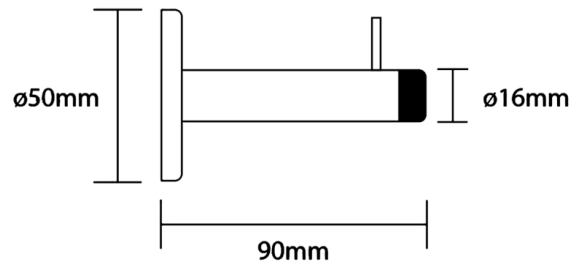
安装方式: 螺丝固定

材质: 304 不锈钢

尺寸: 90MM X 50MM

管径: 16MM

饰面: 拉丝 (SSS)





暗装不锈钢重力铰链 常闭

370109 SSS

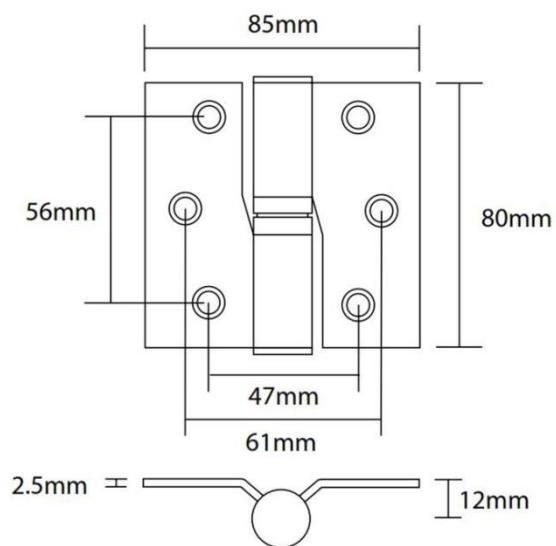
安装方式: 螺丝固定

材质: 304 不锈钢

左右手: 订购时需注明左右手

功能: 常开、常闭

饰面: 拉丝 (SSS)





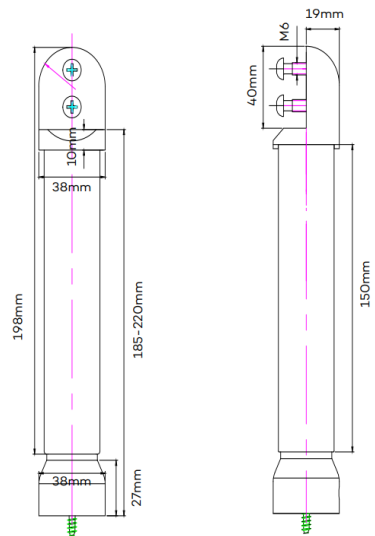
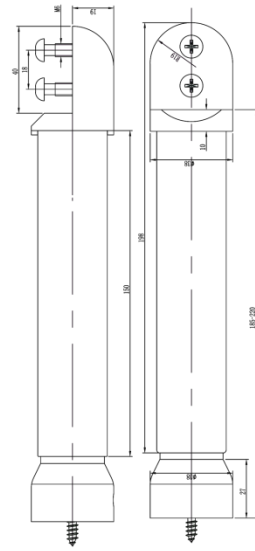
不锈钢可调撑脚 180-220mm

350802SSS

安装方式： 螺丝固定

材质： 304 不锈钢

饰面： 拉丝（SSS）





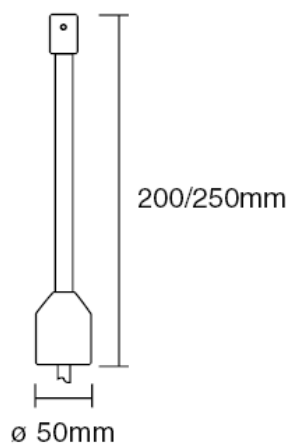
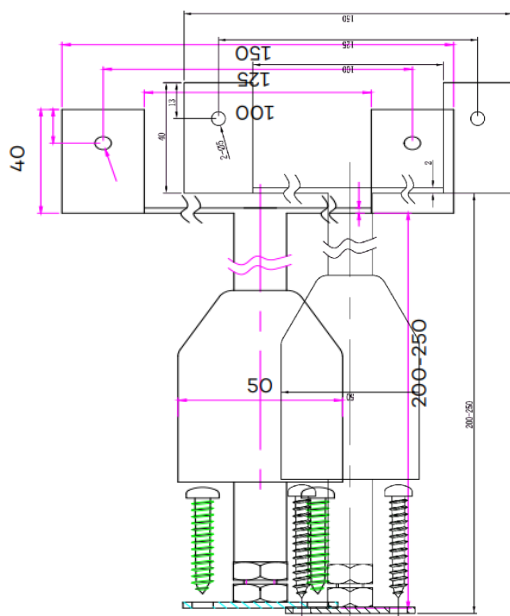
诺万不锈钢可调撑脚 200-250mm

350801SSS

安装方式：螺丝固定

材质：304 不锈钢

饰面：拉丝（SSS）





暗装不锈钢厕所隔断套装 Concealed Gravity hinge Set

371500 SSS

安装方式： 螺丝固定

材质： 304 不锈钢

左右手： 订购时需注明左右手

功能： 常开、常闭

饰面： 拉丝（SSS）

套装产品包含：

1付常闭重力铰链，1个旋钮，1个显示器，1个锁舌钩，1个缓冲器和1个衣帽钩
(多种款式可选)

